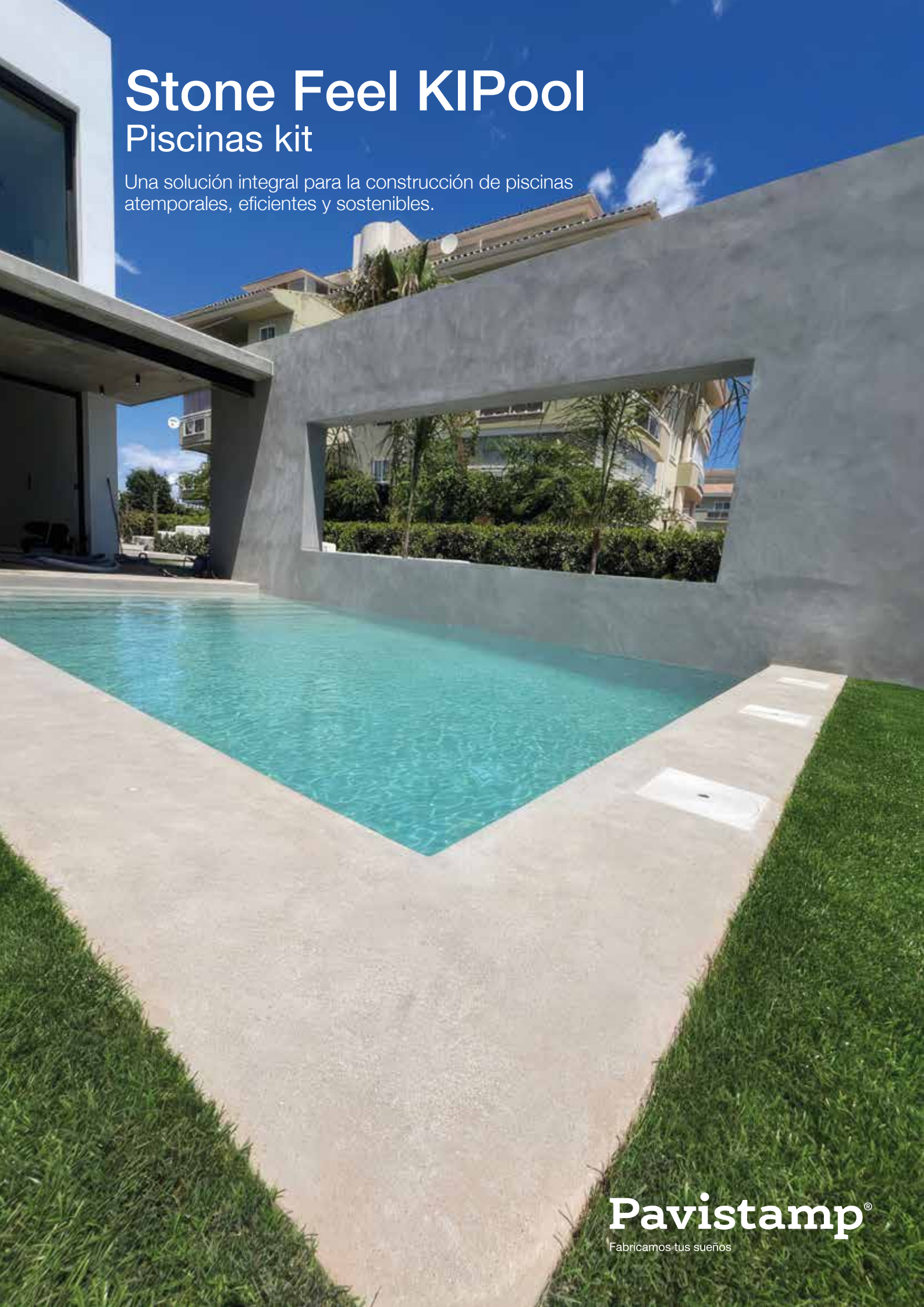


Stone Feel KIPool

Piscinas kit

Una solución integral para la construcción de piscinas atemporales, eficientes y sostenibles.



Pavistamp[®]

Fabricamos tus sueños

Pavistamp, fabricante de pavimentos y revestimientos, colabora con Knauf Industries, líderes en soluciones en poliestireno expandido (EPS), para desarrollar una nueva generación de piscinas. Más eficientes, de rápida instalación y con el diseño actual que exigen los clientes más selectos.

Una solución innovadora que une la eficiencia y calidad de las KIPOOL de Knauf Industries con el atractivo estético y fácil aplicación de Stone Feel Pool de Pavistamp. Un Kit fabricado en España que llega en un solo porte optimizado hasta el lugar de instalación.

Bienvenidos a la era de las piscinas en kit. Llega Stone Feel Klpool.

La combinación de GEOFOAM de Knauf Industries y Stone Feel Pool de Pavistamp es la solución más atractiva, rentable y eficiente del mercado actual.



La respuesta a un mercado en auge y cada vez más competitivo

La demanda de piscinas no deja de aumentar. En jardines de viviendas unifamiliares, áticos y terrazas privadas no supeditadas a las ordenanzas de uso colectivo, las piscinas permiten el baño durante muchos más meses al año.

En spas, hoteles boutique y centros wellness, la instalación de pequeñas piscinas también aporta un valor premium y diferencial.

Stone Feel Klpool está diseñado para una instalación rápida y sencilla (de 1 a 2 semanas), que requiere poca mano de obra y que genera escasos residuos. Un sistema que evita la dispersión del calor del agua a través de las paredes del vaso, favoreciendo el disfrute prolongado y un ahorro en costes por climatización.

Ventajas Stone Feel Klpool

1. **Instalación sistema tipo kit:** rápido, sencillo, autoencajable.
2. **Extrema ligereza:** densidad 25-35 kg/m³. Reduce sobrecarga estructural.
3. **Eficiencia energética.** Alto aislamiento térmico, mantiene la temperatura templada del agua con mínimo o nulo coste energético, y prolonga la temporada de uso en exteriores.
4. **Costes reducidos,** comparado con otros sistemas de piscinas.
5. **Logística optimizada e instalación in situ.**



Knauf Industries, sinónimo de calidad

El Grupo Knauf es líder en soluciones constructivas con décadas de experiencia y prestigio en el sector por sus soluciones de alta ingeniería. La compañía destaca por el desarrollo de nuevos materiales conforme a las exigencias de las normativas de la construcción, la eficiencia energética y la sostenibilidad.

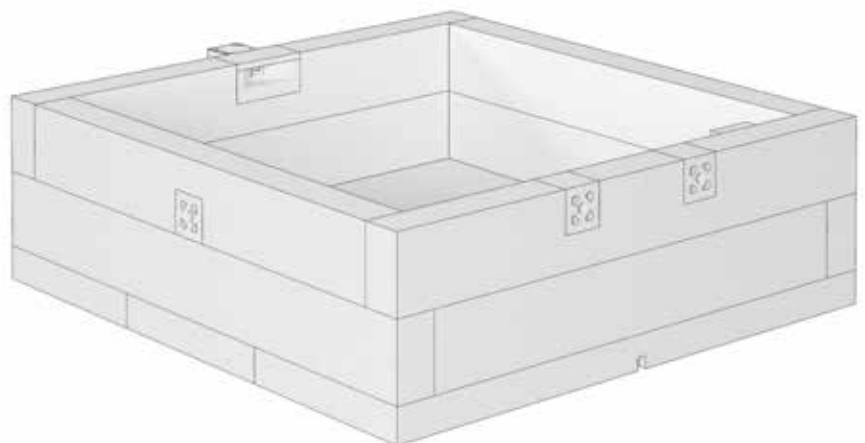
Stone Feel KIpoo: el kit para la construcción eficiente de piscinas

- Piscinas listas para instalar y con residuo cero en obra.
- Se fabrican en **GEOFOAM 250**. Este material presenta una superficie semilisa que crea un soporte óptimo para el revestimiento **Stone Feel Pool** con adherencia perfecta.
- El kit **Stone Feel KIpoo** incluye todos los productos y accesorios necesarios para la instalación, según la piscina seleccionada. La sinergia y compatibilidad técnica entre los componentes ofrece un acabado duradero, elegante y contemporáneo.

Estructura: GEOFOAM 250 de Knauf Industries

Las piscinas **Stone Feel KIpoo** presentan una innovadora estructura de **GEOFOAM 250** desarrollada por Knauf Industries. Disponibles en **siete modelos estándar**, fáciles de instalar y con todos los estudios técnicos realizados.

Gracias a su diseño prefabricado, ofrecen ventajas claras al constructor: reducen el tiempo de construcción e instalación, y aportan **gran aislamiento térmico, acústico y ligereza**.



Propiedades técnicas

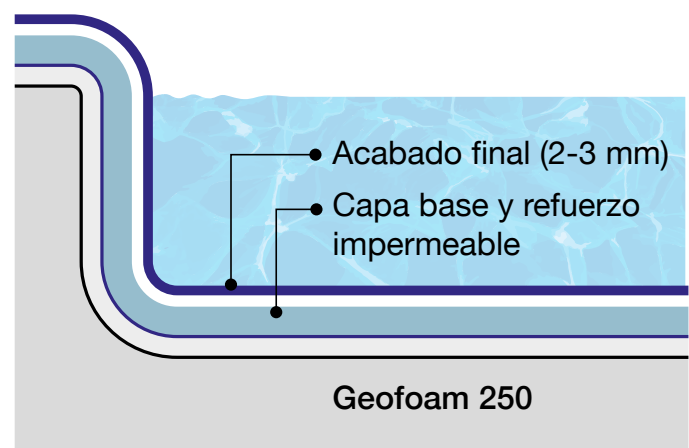
| GEOFOAM 250 | |
|---|-----------------|
| Conductividad térmica (λ) - (W/m·K) | 0,034 |
| Estabilidad dimensional cond. Específicas - (%) | $\pm 0,5$ |
| Resistencia flexión - (kPa) | ≥ 420 |
| Tensión compresión (σ_{10}) - (kPa) | ≥ 250 |
| Fluencia compresión permanente - (kPa) | CC (2/1,5/50)70 |
| Resistencia tracción - (kPa) | ≥ 390 |
| Absorción de agua - (%) | ≤ 5 |
| Resistencia a la difusión de agua - (μ) | 40 - 100 |
| Permeabilidad al vapor de agua (δ) - (mg/Pa·h·m) | 0,006 – 0,015 |
| Reciclable | 100% |

Revestimiento y estética: Stone Feel Pool

Sistema bicomponente con morteros cementosos y agregados minerales para un elegante acabado pétreo con efecto cemento.

Los acabados facilitan el mantenimiento, proporcionan durabilidad a la piscina y otorgan una continuidad visual con un diseño de vanguardia, estética minimalista y premium.

- **Superficie continua sin juntas:** mejor limpieza y seguridad para el usuario
- **Espesor reducido** de solo 2-3 mm en acabado final
- **Base impermeabilizante** para evitar fugas (Hidrofugante 6772)
- **Carta de colores** con opciones de granulometría personalizables
- **Resistente a UV, desgaste por uso y a los productos químicos** de mantenimiento
- **Opciones antideslizantes** (Clase C2 y C3)
- **Reducción 70% en peso y logística** (elimina el gresite)



Stone Feel Klpool ofrece diferentes acabados, incluyendo texturas rugosas o la posibilidad de incorporar agregados (diferentes tipos de cuarzo o incluso cristales) para crear una apariencia similar a la piedra.

Optimización logística

Para optimizar los envíos y reducir costes logísticos, el kit se envía completo: piezas GEOFOAM (ligeras, pero voluminosas), revestimiento Stone Feel Pool (denso y compacto), adhesivos y materiales necesarios para la instalación.

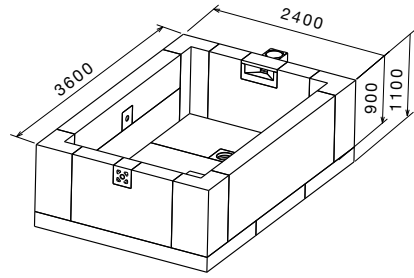
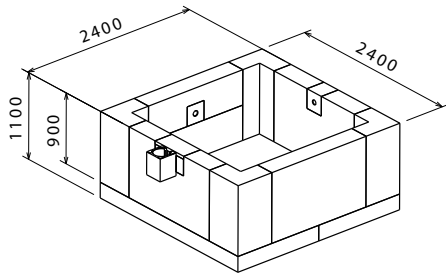
- Paquete integral adaptado a las dimensiones de cada proyecto.
- Eliminación de cálculos complejos para el cliente.
- Cero residuos. Cantidad exacta de material para cada proyecto sin desperdicios.
- Simplificación de presupuestos y compras.

¿Por qué elegir el Kit Stone Feel KIpool?

La solución integral para piscinas Stone Feel KIpool es respuesta a las demandas del mercado.

- Satisface las necesidades de simplificación
- Reduce los plazos de ejecución del constructor
- Su estructura de GEOFOAM proporciona una alta ligereza y eficiencia térmica
- Estudios técnicos de viabilidad realizados
- Cero residuos en obra
- Logística optimizada
- Estética actual, personalizable y premium

Modelos disponibles

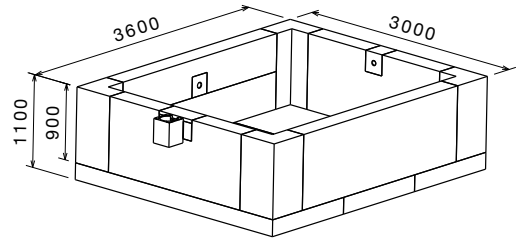
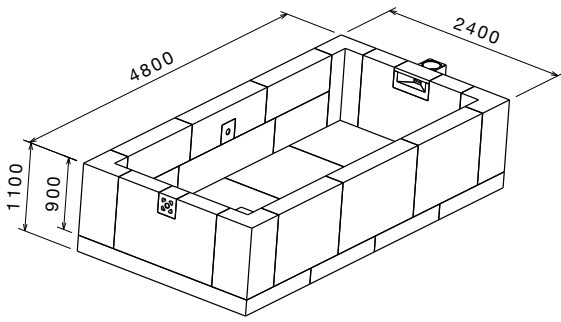


AZORES

| Ancho | Largo | Alto |
|---------|---------|--------|
| 2400 mm | 2400 mm | 900 mm |

BALI

| Ancho | Largo | Alto |
|---------|---------|--------|
| 2400 mm | 3600 mm | 900 mm |

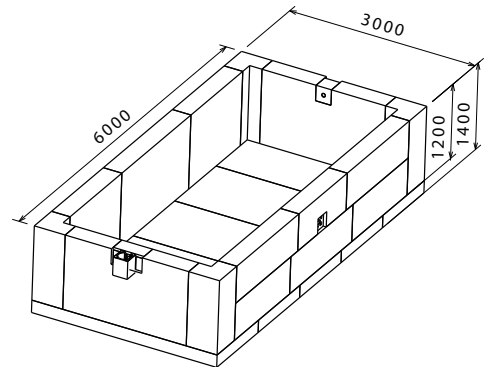
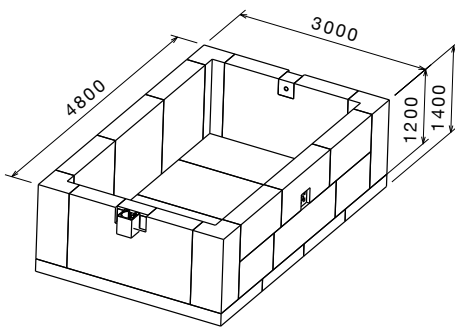


CAPRI

| Ancho | Largo | Alto |
|---------|---------|--------|
| 2400 mm | 4800 mm | 900 mm |

DOMINICA

| Ancho | Largo | Alto |
|---------|---------|--------|
| 3000 mm | 3600 mm | 900 mm |



ESMERALDA

| Ancho | Largo | Alto |
|---------|---------|---------|
| 3000 mm | 4800 mm | 1200 mm |

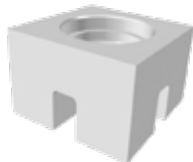
FIJI

| Ancho | Largo | Alto |
|---------|---------|---------|
| 3000 mm | 6000 mm | 1200 mm |

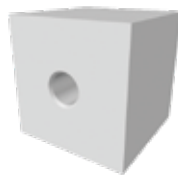
Accesorios (opcional)



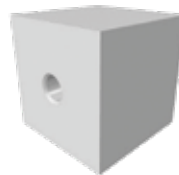
Skimmer



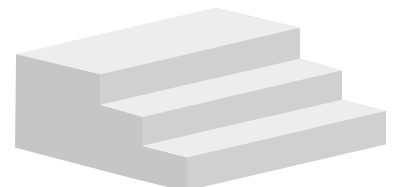
Drenaje



Focos



Impulsor



Escaleras

Carta de colores gama Stone Feel Klpool



NEUTRO FINO



PAJA FINO



GRIS BASE FINO



PLATA FINO



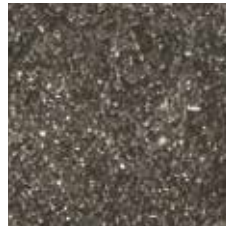
TIERRA FINO



NEUTRO GRUESO



PAJA GRUESO



GRIS BASE GRUESO



PLATA GRUESO



TIERRA GRUESO



TON PIERRE GRUESO



HUESO GRUESO



JADE GRUESO



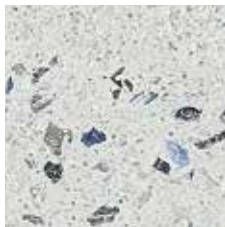
VERDE GRUESO



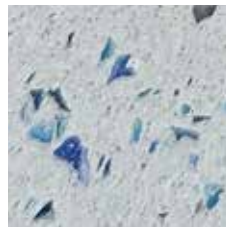
AZUL GRUESO



ÁRIDO DE RÍO



MULTICOLOR



AZUL



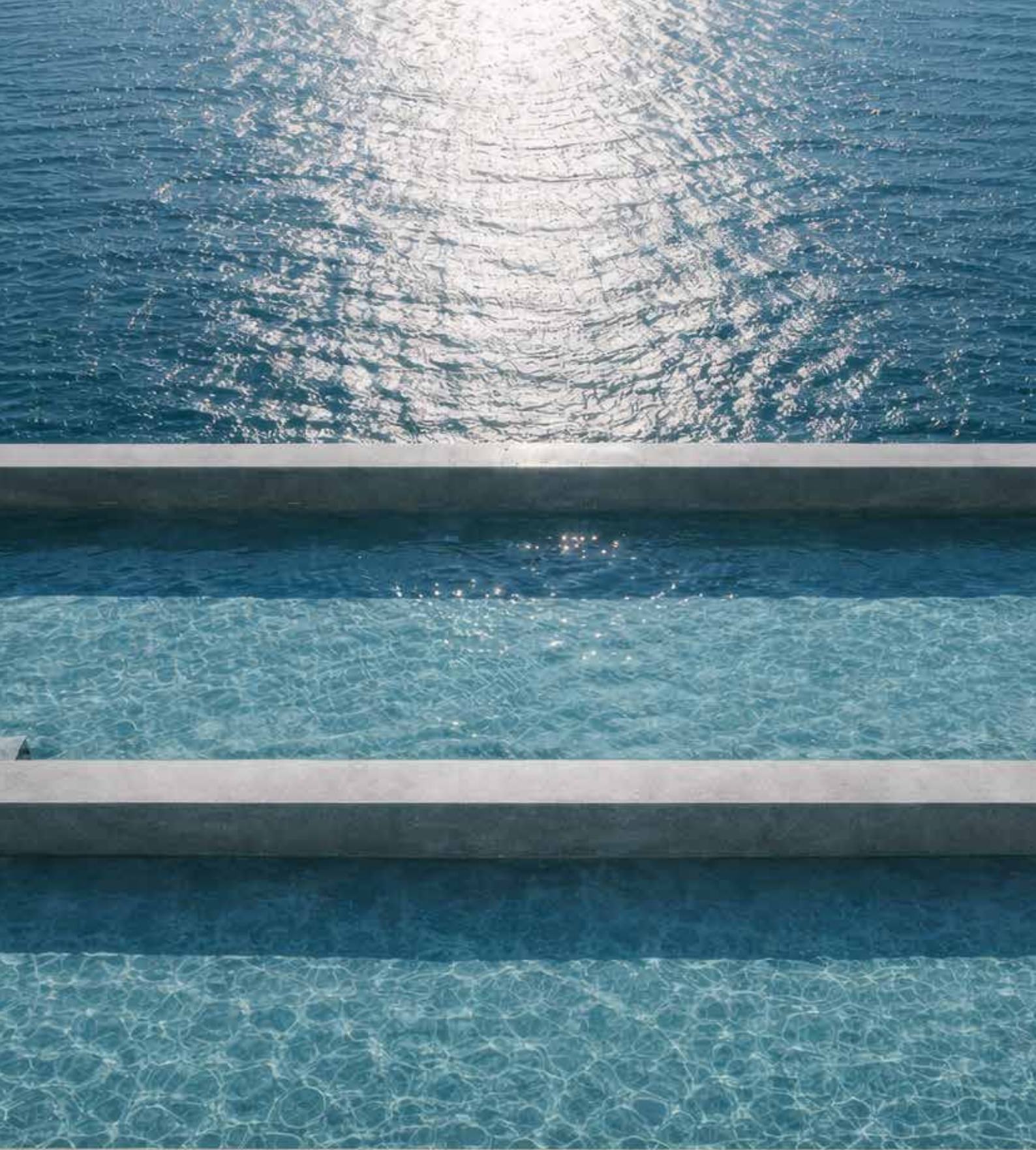
TOPACIO

Comparativa piscina tradicional vs. Stone Feel Klpool (piscinas kit)

| Concepto | Piscina tradicional | Piscina Stone Feel Klpool |
|--------------------------|-------------------------------------|---|
| Tiempo de obra | 4 – 6 semanas | 1 – 2 semanas |
| Transporte y logística | Varios camiones (gresite, hormigón) | 1 envío optimizado (todo en uno) y cero residuos |
| Retención de temperatura | Temperatura ambiente | +2°C a +4°C por encima de las piscinas convencionales (Aislamiento natural) |
| Acabado estético | Con juntas (gresite) | Continuo sin juntas (Stone Feel) |
| Gestión proveedores | Múltiples proveedores | Único proveedor (solución integral) |



Tiempos de ejecución **REDUCIDOS:**
1 a 2 SEMANAS.



Carlos Gallardo
Industrial Solutions Development

Knauf Miret, SLU
C/ Calafell, 1
E-08720 Vilafranca del Penedès
(Barcelona)

Móvil: (+34) 609 811 243

www.knauf-industries.es
carlos.gallardo@knauf.com

¡Contacta!
Solicita el catálogo en PDF
o cuéntanos tu proyecto.

